

Система нормативных документов в строительстве

СТРОИТЕЛЬНЫЕ НОРМЫ И ПРАВИЛА  
РОССИЙСКОЙ ФЕДЕРАЦИИ

## АЭРОДРОМЫ

### СНиП 32-03-96

ИЗДАНИЕ ОФИЦИАЛЬНОЕ

МИНИСТЕРСТВО СТРОИТЕЛЬСТВА РОССИЙСКОЙ ФЕДЕРАЦИИ  
(МИНСТРОЙ РОССИИ)

#### ПРЕДИСЛОВИЕ

1 РАЗРАБОТАНЫ институтами ГПИ и НИИГА «Аэропроект», Ленаэропроект, 26 ЦНИИ Минобороны России, СоюздорНИИ, МАДИ (ТУ).

2 ВНЕСЕНЫ Главтехнормированием Минстроя России.

3 ПРИНЯТЫ И ВВЕДЕНЫ В ДЕЙСТВИЕ постановлением Минстроя России от 30 апреля 1996 г. № 18-28.

4 ВЗАМЕН СНиП 2.05.08-85 и СНиП 3.06.06-88.

5 Настоящие строительные нормы и правила представляют собой аутентичный текст межгосударственных строительных норм «Аэродромы».

СТРОИТЕЛЬНЫЕ НОРМЫ И ПРАВИЛА РОССИЙСКОЙ ФЕДЕРАЦИИ

---

## АЭРОДРОМЫ

## AERODROMES

---

*Дата введения 1997.-01-01*

### 1 ОБЛАСТЬ ПРИМЕНЕНИЯ

Настоящие нормы и правила распространяются на вновь строящиеся, расширяемые и реконструируемые сооружения аэродромов (вертодромов), за исключением посадочных площадок для вертолетов на судах, буровых платформах, зданиях и специальных сооружениях.

При этом должны учитываться требования норм и стандартов на применяемые строительные конструкции и материалы.

### 2 ОПРЕДЕЛЕНИЯ

В настоящих нормах и правилах применены следующие термины и определения.

**Аэродром (вертодром)** — земельный или водный участок, специально подготовленный и оборудованный для обеспечения взлета, посадки, руления, стоянки и обслуживания воздушных судов.

**Летное поле аэродрома** — часть аэродрома, на которой расположены одна или несколько летных полос, рулежные дорожки, перроны и площадки специального назначения.

**Летная полоса (ЛП)** — часть летного поля аэродрома, включающая взлетно-посадочную полосу и примыкающие к ней спланированные и в отдельных случаях уплотненные, а также укрепленные грунтовые участки, предназначенные для уменьшения риска повреждения воздушных судов, выкатившихся за пределы взлетно-посадочной полосы.

**Взлетно-посадочная полоса (ВПП)** — часть ЛП, специально подготовленная и оборудованная для взлета и посадки воздушных судов. ВПП может иметь искусственное покрытие (ИВПП) или грунтовое (ГВПП).

**Рулежная дорожка (РД)** — часть летного поля аэродрома, специально подготовленная для руления и буксировки воздушных судов. РД могут быть магистральные (МРД), соединительные, вспомогательные.

**Перрон** — часть летного поля аэродрома, предназначенная для размещения воздушных судов а целях посадки и высадки пассажиров, погрузки и выгрузки багажа, почты и грузов, а также других видов обслуживания.

**Место стоянки воздушного судна (МС)** — часть перрона или площадки специального назначения аэродрома, предназначенная для стоянки воздушного судна с целью его обслуживания и хранения.

Аэродромные сооружения включают в себя грунтовые элементы летного поля, грунтовые основания, аэродромные покрытия, водоотводные и дренажные системы, а также специальные площадки и конструкции.

**Грунтовые основания** — спланированные и уплотненные местные или привозные грунты, предназначенные для восприятия нагрузок, распределенных через конструкцию аэродромного покрытия.

**Аэродромные покрытия** — конструкции, воспринимающие нагрузки и воздействия от воздушных судов, эксплуатационных и природных факторов, которые включают:

— верхние слои (слой), именуемые в дальнейшем «покрытие», непосредственно воспринимающие нагрузки от колес воздушных судов, воздействия природных факторов (переменного температурно-влажностного режима, многократного замораживания и оттаивания, влияния солнечной радиации, ветровой эрозии), тепловые и механические воздействия газоздушных струй авиационных двигателей и механизмов, предназначенных для эксплуатации аэродрома, а также воздействие антигололедных химических средств;

— нижние слои (слой), именуемые в дальнейшем «искусственное основание», обеспечивающие совместно с покрытием передачу нагрузок на грунтовое основание, которые помимо несущей функции могут выполнять также дренирующие, противозаиливающие, термоизолирующие, противопучинные, гидроизолирующие и другие функции.

**Водоотводные и дренажные системы** — система сооружений, предназначенных для отвода воды с поверхности покрытий и понижения уровня подземных вод с целью обеспечения необходимой устойчивости грунтового основания и слоев аэродромного покрытия при восприятии нагрузок в расчетный период наибольшего увлажнения грунтов, а также исключения аквапланирования колес самолетов при движении по ИВПП.

Специальные конструкции (струеотклоняющие щиты, швартовочные и заземляющие устройства, заглубленные каналы, колодцы, светосигнальное оборудование и др.), воспринимающие усилия от ветровых, колесных нагрузок, газоздушных струй авиадвигателей и др., предназначены для обеспечения нормальной безопасной эксплуатации воздушных судов на различных участках аэродрома.

### 3 ОБЩИЕ ПОЛОЖЕНИЯ

**3.1** Классификация аэродромов в настоящих нормах не приводится и определяется ведомственными нормативными документами.

**3.2** Размеры приаэродромной территории и допускаемую высоту естественных и искусственных препятствий а ее границах следует устанавливать в соответствии с отраслевыми нормативными документами исходя из условия обеспечения безопасности взлета и посадки воздушных судов.

**3.3** Проектирование генерального плана летного поля, вертикальной планировки следует выполнять в соответствии с нормами того ведомства, к которому относится аэродром.

**3.4** Для аэродромов международных аэропортов должны, кроме настоящих норм, соблюдаться стандарты и рекомендации Международной организации гражданской авиации (ИКАО).

**3.5** В настоящих нормах и правилах использованы ссылки на нормативные документы согласно приложению А.

### 4 ГРУНТОВЫЕ ЭЛЕМЕНТЫ ЛЕТНОГО ПОЛЯ АЭРОДРОМА

**4.1** Грунтовые элементы летного поля должны отвечать требованиям безопасности, ровности, прочности, эрозионной стойкости. Поверхность их должна быть очищена от посторонних предметов и иметь уклоны, обеспечивающие надежный сток талых и дождевых вод. Они могут быть с дерновым покровом и без него.

**4.2** Допускаемые значения продольных и поперечных уклонов грунтовых элементов ЛП должны приниматься в соответствии с нормами того ведомства, к которому относится аэродром.

**4.3** Грунтовая часть ЛП должна быть без грунтовых лотков. Грунтовые лотки в пределах ЛП допускаются в исключительных случаях при технико-экономическом обосновании с учетом гидрологических, гидрогеологических и инженерно-геологических условий местности.

**4.4** Грунтовая поверхность спланированной части ЛП в местах сопряжения с искусственными покрытиями (ВПП, обочинами, рулежными дорожками и др.) должна располагаться на одном уровне.

**4.5** Часть ЛП, примыкающая к торцу ИВПП, должна быть укреплена с целью предотвращения эрозии от газоздушных струй авиадвигателей и защиты приземляющихся воздушных судов от удара о торец ИВПП. Эти участки должны выдерживать нагрузки от воздушных судов при случайном выкатывании их при взлете или посадке, а также нагрузки от эксплуатационной техники.

**4.6** Грунтовые обочины ИВПП, РД, МС и перронов должны обеспечивать отвод поверхностных вод с площадей искусственных покрытий и постепенный переход от искусственных покрытий к грунту, для чего следует устраивать укрепленные отмостки (сопряжения).

**4.7** Отмостки должны выдерживать нагрузку, создаваемую воздушным судном при случайном выкатывании, не вызывая у него конструктивных повреждений, а также нагрузки наземных транспортных средств, которые могут передвигаться по обочине.

**4.8** Коэффициент уплотнения грунтов на глубину до 30 см должен быть не менее:

— на стартовых участках ГВПП, МС, местах опробования двигателей, путях руления: для песков и супесей — 0,95, для суглинков и глин — 1,00;  
 — на средних участках ГВПП и остальных грунтовых элементах ЛП, а также для насыпных грунтов на летном поле, не входящих в ЛП, — 0,90 и 0,95 соответственно.

Ниже (на глубину до 55 и до 70 см) коэффициент уплотнения может быть снижен не более чем на 5 и 15 % соответственно.

**4.9** При наличии просадочных грунтов на летном поле просадочность должна быть устранена на глубину активной зоны, устанавливаемой расчетом по СНиП 2.02.01.

**4.10** На грунтовых участках летного поля без дернового покрова следует предусматривать мероприятия по борьбе с пылимостью. При выборе способа борьбы с пылимостью следует соблюдать требования по охране окружающей среды (раздел 9).

**4.11** Для повышения сопротивляемости грунта нагрузкам от воздушных судов и снижения эрозии от действия аэродинамических нагрузок, создаваемых газоздушными струями авиадвигателей, по возможности следует устраивать дерновый покров.

**4.12** Качество дернового покрова должно отвечать нормативным требованиям, приведенным в таблице 1. Приемку работ по созданию дернового покрова летного поля следует производить после развития (всхода) посеянных трав.

## 5 ГРУНТОВЫЕ ОСНОВАНИЯ

**5.1** Грунтовые основания должны обеспечивать устойчивость аэродромного покрытия независимо от погодных условий и времени года с учетом:

состава и свойств грунтов;

типов местности по гидрогеологическим условиям, приведенным в таблице 2;

Таблица 1

Нормативные требования	Значение нормативных	Метод контроля
Плотность дернового покрова (число побегов растений на участке площадью 400 см <sup>2</sup> ) при преобладании трав с характером роста: низовым	200— 300	Подсчет числа побегов
верховым	100— 200	То же
<b>Примечание</b> — В случаях неблагоприятных погодных условий допускается плотность с числом побегов 100 шт. для трав с низовым характером роста и 50 шт. — с верховым.		

Таблица 2

Тип местности по гидрогеологии	Характеристика типа местности
1 — сухая местность	Поверхностный сток обеспечен, подземные воды не оказывают существенного влияния на увлажнение верхней толщи грунтов естественного основания
2 — сырая местность	Поверхностный сток не обеспечен, подземные воды залегают ниже глубины промерзания грунтов; почвы с признаками поверхностного заболачивания; весной и осенью появляется застой воды на поверхности
3 — мокрая местность	Подземные воды или длительно стоящие (более 20 суток) поверхностные воды залегают выше глубины промерзания грунтов; почвы торфяные, оглеенные с признаками заболачивания

### Примечания

**1** Для I дорожно-климатической зоны тип местности в каждом конкретном случае должен определяться при проведении изысканий с учетом места расположения элементов аэродрома (террасы рек и озер, тундра и лесотундра)

и т.д.), наличия торфяно-мохового покрова, сплошности его распространения и толщины, наличия подземного льда, надмерзлотных вод и др.

2 Подземные воды не оказывают существенного влияния на увлажнение верхней толщи грунтов, если уровень подземных вод в предморозный период залегает ниже расчетной глубины промерзания на:

- 2 м и более — в глинах, суглинках пылеватых;
- 1,5 м и более — в суглинках, супесях пылеватых;
- 1 м и более — в супесях, песках пылеватых.

3 Уровень горизонта подземных вод к началу промерзания грунта исчисляется от верха покрытия до уровня подземных вод, установленного изысканиями, а при наличии глубинного дренажа или других водопонижающих устройств — до верха депрессионной кривой.

4 За расчетный уровень подземных вод надлежит принимать максимально возможный осенний (перед замерзанием) уровень, а в районах, где наблюдаются частые продолжительные оттепели, максимально возможный весенний уровень подземных вод. При отсутствии необходимых данных за расчетный допускается принимать уровень, определяемый от верха линии оттаивания грунтов.

деления территории на дорожно-климатические зоны в соответствии с рисунком 1;

категории нормативной нагрузки от воздушного судна;

опыта строительства и эксплуатации аэродромов, расположенных в аналогичных инженерно-геологических, гидрогеологических и климатических условиях.

5.2 Номенклатура грунтов, используемых для грунтового основания, по генезису, составу, состоянию в природном залегании, пучинистости, набуханию и просадочности должна устанавливаться в соответствии с ГОСТ 25100.

**Примечания**

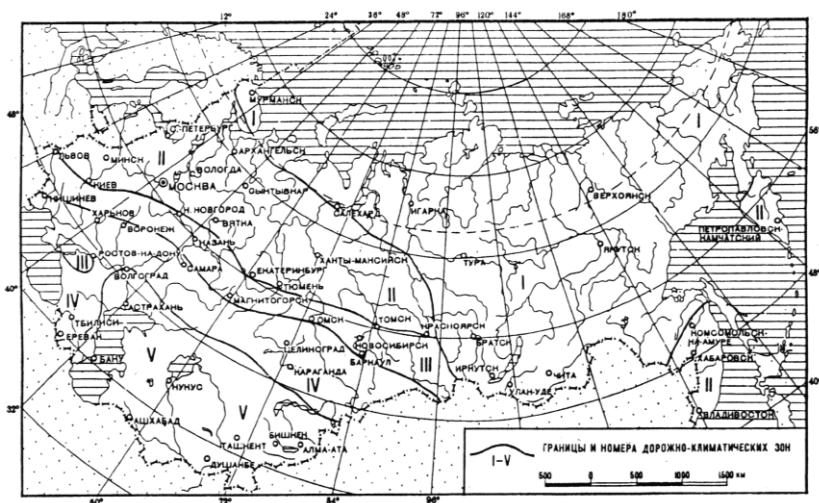
1 Характеристики грунтов природного залегания, а также искусственного происхождения должны определяться, как правило, на основе их непосредственных испытаний в полевых или лабораторных условиях с учетом возможного изменения влажности грунтов в процессе строительства и эксплуатации аэродромных сооружений.

2 Допускается использовать табличные значения расчетных характеристик, устанавливаемые на основе статистической обработки массовых испытаний грунтов.

5.3 Глубина сжимаемой толщи грунтового основания, в пределах которой учитываются состав и свойства грунтов, принимается по таблице 3 в зависимости от числа колес на основной опоре воздушного судна и нагрузки на одно колесо этой опоры.

Таблица 3

Число колес на основной опоре воздушного судна	Глубина сжимаемой толщи грунтового основания от верха покрытия, м, при нагрузке на одно колесо основной опоры, кН				
	2	2	1	1	5
1	5	4	4	3	2
2	6	5	5	4	4
4 и более	6	6	6	5	5
		6		5	



Дорожно-климатические зоны включают в себя следующие географические зоны: I - тундры, лесотундры и северо-восточную часть лесной зоны с распространением вечномёрзлых грунтов; II — лесов с избыточным увлажнением грунтов; III — лесостепную со значительным увлажнением грунтов в отдельные годы, IV — степную с недостаточным

увлажнением грунтов; V — пустынную и пустынно-степную с засушливым климатом и распространением засоленных грунтов.

Кубань и западную часть Северного Кавказа следует относить к III дорожно-климатической зоне; Черноморское побережье, предкавказские степи, за исключением Кубани и западной части Северного Кавказа следует относить к IV зоне; горные области, расположенные выше 1000 м над уровнем моря, а также малоизученные районы следует относить к той или иной зоне в зависимости от местных природных условий

Рисунок 1 — Дорожно-климатические зоны СНГ

**5.4** Глубина сезонного промерзания или для вечномерзлых грунтов — оттаивания определяется расчетом для открытой очищенной от снега поверхности покрытия и исчисляется от его верха с учетом вертикальной планировки поверхности аэродрома и теплотехнических характеристик материалов оснований и покрытия.

**5.5** При наличии в грунтовом основании слабых грунтов (водонасыщенных глинистых, заторфованных, торфа, ила, сапропеля), лёссовых, засоленных, набухающих и других просадочных разновидностей грунтов, а также вечномерзлых, просадочных при оттаивании грунтов необходимо учитывать осадки (просадки) грунтов основания  $S_d$ , происходящие при производстве земляных работ, а также при дальнейшей консолидации грунта основания в период эксплуатации покрытия под влиянием природно-климатических факторов.

**Примечание** — К слабым грунтам относятся грунты, модуль деформации которых равен или менее 5 МПа.

**5.6** Расчетные значения вертикальных деформаций основания  $S_d$  в период эксплуатации покрытия не должны превышать предельных значений  $S_{ul}$ , указанных в таблице 4.

При реконструкции или усилении существующих аэродромных покрытий в случаях, когда их фактические вертикальные деформации (по опыту эксплуатации) превышают предельные значения, указанные в таблице 4, допустимость превышения деформаций после реконструкции (усиления) должна решаться с учетом опыта эксплуатации существующего покрытия.

Таблица 4

Аэродромные покрытия	Предельные значения вертикальных деформаций основания $S_{ul}$ , м, для		
	ИВП П	маг ист	М С,
Капитальные с жестким покрытием:	0,02	0,03	0,04
бетонным, армобетонным, железобетонным монолитным	0,03	0,04	0,06
железобетонным сборным	0,03	0,04	0,06
Капитальные с нежестким покрытием	0,04	0,05	0,06
Облегченные с нежестким			0

**5.7** В целях недопущения превышения предельных вертикальных деформаций грунтовых оснований следует предусматривать следующие мероприятия по исключению или уменьшению вредного воздействия природных и эксплуатационных факторов, устранению неблагоприятных свойств грунта под аэродромным покрытием:

устройство специальных слоев искусственного основания и прослоек (гидроизолирующих, капиллярпрерывающих, термоизоляционных, противозаиливающих, армирующих и др.);

водозащитные мероприятия на площадках, сложенных грунтами, чувствительными к изменению влажности (соответствующую горизонтальную и вертикальную планировку территории аэродрома, обеспечивающую сток поверхностных вод; устройство водосточно-дренажной сети);

улучшение строительных свойств грунтов основания (уплотнение трамбованием, предварительным замачиванием просадочных грунтов, полную или частичную замену грунтов с неудовлетворительными свойствами и др.) на глубину, определяемую расчетом из условия снижения возможной вертикальной деформации основания до допустимого значения;

укрепление грунтов (химическим, электрохимическим, термическим и другими способами).

Границы специальных слоев основания или грунта с устраненными неблагоприятными свойствами должны отстоять от кромки покрытия не менее чем на 3 м.

**5.8** Расчет осадок и обоснование мероприятий по устранению неблагоприятных свойств грунта под аэродромным покрытием рекомендуется выполнять в соответствии со Сводом правил (СП) по проектированию и строительству аэродромов\*.

**5.9** Возвышение поверхности покрытия над расчетным уровнем подземных вод должно быть не менее установленного в таблице 5.

Таблица 5

Грунт основания (насыпи)	Минимальное возвышение поверхности покрытия, м, над уровнем подземных вод в дорожно- климатических зонах			
	II	III	IV	V
Песок средней крупности	1, 1	0, 9	0, 8	0, 7
Песок мелкий, супесь	1, 6	1, 2	1, 1	1, 0
Глина, суглинок, песок и супесь пылеватые	2, 3	1, 8	1, 5	1, 3

\* До принятия свода правил по проектированию и строительству аэродромов следует использовать в качестве рекомендуемых норм отмененные СНиП 2.05.08-85 и СНиП 3.06.06-88 в части, не противоречащей требованиям настоящих норм.

В случае, когда выполнение настоящих требований технико-экономически нецелесообразно, в грунтовом основании, сооружаемом во II и III дорожно-климатических зонах, следует устраивать капиллярорпрерывающие, а в IV и V дорожно-климатических зонах — гидроизолирующие прослойки, верх которых должен располагаться на расстоянии от поверхности покрытия не менее 0,9 м для II и III зон и 0,75 м — для IV и V зон. Низ прослоек должен отстоять от горизонта подземных вод не менее чем на 0,2 м.

**5.10** Для аэродромов, располагаемых в I дорожно-климатической зоне, в случае отсутствия вечномерзлых грунтов, а также при использовании последних в качестве естественного основания по принципу II (с предварительным оттаиванием, удалением или осушением переувлажненных слоев) минимальное возвышение поверхности покрытия над уровнем подземных вод надлежит принимать как для II дорожно-климатической зоны (таблица 5).

**5.11** При наличии засоленных грунтов возвышение поверхности покрытия над расчетным уровнем подземных вод следует принимать на 20 % больше, чем указано в таблице 5, а по поверхности грунтового основания, сложенного средне- и сильнозасоленными грунтами, необходимо предусматривать устройство гидроизолирующего слоя или прослойки.

**5.12** При реконструкции (усилении) покрытий в случаях, когда фактическое возвышение эксплуатируемого покрытия над уровнем подземных вод меньше установленного таблицей 5, допустимость сохранения такого положения после реконструкции должна решаться с учетом опыта эксплуатации существующего покрытия.

**5.13** Требуемая степень уплотнения насыпных грунтов должна соответствовать коэффициентам уплотнения грунтов (отношение наименьшей требуемой плотности к максимальной при стандартном уплотнении), приведенным в таблице 6 и в 4.8.

Таблица 6

Грунт основания	Коэффициент уплотнения грунта основания под аэродромным покрытием	
	капитального типа	облегченного типа
Песок, супесь	0,98/0,95	0,95/0,95
Суглинок	1,00/0,98	0,98/0,95
Глина	1,00/0,98	0,98/0,95

**Примечание** — Перед чертой приведены значения коэффициента уплотнения грунта в зоне сезонного промерзания, за чертой — ниже границы сезонного промерзания, а также для насыпей, возводимых в IV и V дорожно-климатических зонах.

**5.14** Если под аэродромным покрытием естественная плотность грунта ниже требуемой, следует уплотнять грунты до норм, приведенных в таблице 6: на глубину 1,2 м — для I—III дорожно-климатических зон и 0,8 м — для IV—V зон, считая от поверхности грунтового основания.

**5.15** Коэффициент уплотнения грунтов насыпей, возводимых из засоленных грунтов, следует принимать не менее 0,98 при покрытии облегченного типа и для грунтовой части летного поля, 1,00 — при покрытии капитального типа.

**5.16** Нормативные требования, которые надлежит выполнять и контролировать при производстве земляных работ, и методы контроля приведены в таблице 7.

## 6 АЭРОДРОМНЫЕ ПОКРЫТИЯ

### 6.1 Общие указания

**6.1.1** Аэродромные покрытия по характеру сопротивления действию нагрузок от воздушных судов подразделяются на:

жесткие (бетонные, армобетонные, железобетонные, а также асфальтобетонные покрытия на цементобетонном основании);

нежесткие (из асфальтобетона; прочных каменных материалов подобранного состава, обработанных органическими вяжущими; из щебеночных и гравийных материалов, грунтов и местных материалов, обработанных неорганическими или органическими вяжущими; сборных металлических, пластмассовых или резиновых элементов).

#### Примечания

**1** Армобетонным считается покрытие из цементного бетона, армированного металлической сеткой, предназначенной для восприятия температурных напряжений.

**2** Железобетонным считается армированное цементобетонное покрытие, в котором необходимую площадь сечения арматуры определяют расчетом на прочность и ширину раскрытия трещин.

**6.1.2** Покрытия подразделяются по степени капитальности на:

капитальные (с жестким и асфальтобетонным покрытиями);

облегченные (с нежестким покрытием, кроме покрытия из асфальтобетона).

**6.1.3** Аэродромные покрытия должны отвечать требованиям:

безопасности и регулярности выполнения взлетно-посадочных операций воздушных судов;

прочности, надежности и долговечности конструкции в целом и составных ее элементов

(обеспечиваются расчетом прочности и выполнением требований к строительным материалам);

ровности и шероховатости поверхности в соответствии с таблицей 8;

охраны окружающей среды в соответствии с разделом 9.

Таблица 7

Конструктивный элемент, вид работ и контролируемый параметр	Значения нормативных требований для категорий нормативных нагрузок		Метод контроля
	в/к*, I, II и III	IV, V и VI	
1	2	3	4
Грунтовое основание, ГВП, грунтовые элементы ЛП 1. Толщина плодородного слоя	Не более 5 % значений могут иметь отклонения от проектных до минус 20 %, остальные — до минус 10 %	Не более 10 %	Нивелирование
2. Высотные отметки по оси	То же, до ± 30 мм, остальные — до ± 20 мм		«
3. Продольные уклоны	То же, до ± 0,002, остальные — до ± 0,001		Расчет по результатам исполнительной геодезической съемки
4. Поперечные уклоны	То же, до ± 0,008, остальные — до ± 0,003		То же

5. Плотность грунтового слоя	<p>Не более 10 % результатов определений могут иметь отклонения</p> <table border="0" style="margin-left: auto; margin-right: auto;"> <tr> <td style="text-align: center;">до минус 2 %</td> <td style="border-left: 1px solid black; border-right: 1px solid black; width: 10px;"></td> <td style="text-align: center;">до минус 4 %</td> </tr> <tr> <td colspan="3" style="text-align: center;">остальные — должны быть не ниже проектных</td> </tr> </table>	до минус 2 %		до минус 4 %	остальные — должны быть не ниже проектных			ГОСТ 5180, допускается использовать ускоренные и полевые экспресс-методы и приборы
до минус 2 %		до минус 4 %						
остальные — должны быть не ниже проектных								
6. Ровность по оси (просвет под рейкой длиной 3 м): на ГВП, грунтовых элементах ЛП	<table border="0" style="margin-left: auto; margin-right: auto;"> <tr> <td style="text-align: center;">Не более 2 %</td> <td style="border-left: 1px solid black; border-right: 1px solid black; width: 10px;"></td> <td style="text-align: center;">Не более 5 %</td> </tr> <tr> <td colspan="3" style="text-align: center;">результатов определений могут иметь значения просветов до 60 мм, остальные — до 30 мм</td> </tr> </table>	Не более 2 %		Не более 5 %	результатов определений могут иметь значения просветов до 60 мм, остальные — до 30 мм			По ГОСТ 30412
Не более 2 %		Не более 5 %						
результатов определений могут иметь значения просветов до 60 мм, остальные — до 30 мм								
на грунтовом основании	То же, до 40 мм, остальные — до 20 мм	То же						
7. Алгебраическая разность высотных отметок точек по оси ГВП с интервалами 5, 10 и 20 м	<p>Не более 5 % результатов определений могут иметь значения до</p> <table border="0" style="margin-left: auto; margin-right: auto;"> <tr> <td style="text-align: center;">60, 100, 160 мм</td> <td style="border-left: 1px solid black; border-right: 1px solid black; width: 10px;"></td> <td style="text-align: center;">75, 120, 200 мм</td> </tr> <tr> <td colspan="3" style="text-align: center;">остальные — до 30, 50, 80 мм</td> </tr> </table>	60, 100, 160 мм		75, 120, 200 мм	остальные — до 30, 50, 80 мм			Нивелирование и расчет
60, 100, 160 мм		75, 120, 200 мм						
остальные — до 30, 50, 80 мм								

\* в/к — внекатегорийная нормативная нагрузка

Нормативные требования, которые следует выполнять и контролировать при строительстве каждого слоя аэродромного покрытия, и методы контроля приведены в таблице 8.

**6.1.4** Покрытия на обочинах ИВПП, РД, МС, перронов, укрепляемых участках, примыкающих к торцам ИВПП, и покрытия концевых полос торможения следует предусматривать устойчивыми к воздействию газовоздушных струй от авиадвигателей, а также возможных нагрузок от транспортных и эксплуатационных средств.

**6.1.5** Толщину покрытия на укрепляемых участках надлежит принимать по расчету, но не менее минимально допускаемой для конструктивного слоя из данного материала.

**6.1.6** Во избежание повреждения воздушных судов при их случайных выкатываниях с ИВПП, на гражданских аэродромах с категориями нормативных нагрузок IV и выше сопряжения укрепляемых участков обочин РД, укрепляемых участков, примыкающих к торцам ИВПП, а также отмопок вокруг сооружений водосточно-дренажной сети (колодцев, закрытых канав, лотков и т.п.) с грунтовой поверхностью ЛП следует устраивать в виде пандуса с заглублением края покрытия (отмопки) в грунт на глубину, устанавливаемую расчетом. При этом крутизна пандуса должна быть не более 1:10.

Таблица 8

Конструктивный элемент, вид работ и контролируемый параметр	Значения нормативных требований для категорий нормативных нагрузок		Метод контроля
	в/к, I, II и III	IV, V и VI	

1	2	3	4
<p><b>1. Все слои искусственных оснований и покрытий</b></p> <p>1.1. Высотные отметки по оси каждого ряда</p> <p>1.2. Поперечный уклон каждого ряда</p>	<p>Не более 5 %</p> <p>результатов определений могут иметь отклонения от проектных значений до <math>\pm 15</math> мм, остальные — до <math>\pm 5</math> мм</p>	<p>Не более 10 %</p>	<p>Нивелирование</p>
	<p>То же, до <math>\pm 0,005</math>, остальные — до <math>\pm 0,002</math> (но не выше норм годности)</p>		<p>Расчет по результатам исполнительной геодезической съемки</p>
<p><b>2. Основания, выравнивающие прослойки и покрытия (кроме сборных бетонных)</b></p> <p>2.1. Ширина ряда укладки: монолитных бетонных, армобетонных, железобетонных покрытий (оснований) и асфальтобетонных покрытий</p> <p>всех остальных типов оснований, покрытий и выравнивающих прослоек из пескоцементной смеси</p> <p>2.2. Прямолинейность продольных и поперечных швов покрытий</p> <p>2.3. Ширина пазов деформационных швов всех типов покрытий</p> <p>2.4. Толщина конструктивного слоя: цементобетон</p>	<p>То же, до <math>\pm 10</math> см, остальные — до <math>\pm 5</math> см</p>		<p>Измерение мерной лентой, рулеткой</p>
	<p>То же, до <math>\pm 20</math> см, остальные — до <math>\pm 10</math> см</p>		<p>То же</p>
	<p>Не более 5 %</p> <p>результатов определений могут иметь отклонения от прямой линии до 8 мм, остальные — до 5 мм на 1 м (но не более 10 мм на 7,5 м)</p>	<p>Не более 10 %</p>	<p>Измерение металлической линейкой по краю слоя</p>
	<p>Не менее проектной, но не более 35 мм</p>		<p>Измерение щупом или штангенциркулем</p>
	<p>Не более 5 %</p>	<p>Не более 10 %</p>	<p>Измерение</p>

ых оснований и всех типов покрытий	результатов определений могут иметь отклонения от проектных значений до минус 7,5 %, остальные — до минус 5 %, но не более 10 мм	металлической линейкой по краю слоя										
всех остальных типов оснований и покрытий	То же, до минус 7,5 %, остальные — до минус 5 %, но не более 20 мм	То же										
2.5. Коэффициенты уплотнения конструктивных слоев асфальтобетона	То же, до минус 0,003, остальные — до минус 0,02	По ГОСТ 12801										
2.6. Прочность бетона	Не ниже проектного класса прочности	По ГОСТ 18105										
2.7. Морозостойкость бетона	Не ниже проектной марки	По ГОСТ 10060										
2.8. Ровность по оси ряда (просвет под рейкой длиной 3 м): искусственных оснований	<table border="1" style="width: 100%; border-collapse: collapse;"> <tr> <td style="width: 50%; text-align: center;">Не более 2 %</td> <td style="width: 50%; text-align: center;">Не более 5 %</td> </tr> <tr> <td colspan="2" style="text-align: center;">результатов определений могут иметь значения просветов до</td> </tr> <tr> <td style="text-align: center;">10 мм</td> <td style="text-align: center;">14 мм</td> </tr> <tr> <td colspan="2" style="text-align: center;">остальные до</td> </tr> <tr> <td style="text-align: center;">5 мм</td> <td style="text-align: center;">7 мм</td> </tr> </table>	Не более 2 %	Не более 5 %	результатов определений могут иметь значения просветов до		10 мм	14 мм	остальные до		5 мм	7 мм	По ГОСТ 30412
Не более 2 %	Не более 5 %											
результатов определений могут иметь значения просветов до												
10 мм	14 мм											
остальные до												
5 мм	7 мм											
всех типов покрытий и выравнивающих прослоек	<table border="1" style="width: 100%; border-collapse: collapse;"> <tr> <td colspan="2" style="text-align: center;">То же, до</td> </tr> <tr> <td style="width: 50%; text-align: center;">6 мм</td> <td style="width: 50%; text-align: center;">8 мм</td> </tr> <tr> <td colspan="2" style="text-align: center;">остальные до</td> </tr> <tr> <td style="text-align: center;">3 мм</td> <td style="text-align: center;">5 мм</td> </tr> </table>	То же, до		6 мм	8 мм	остальные до		3 мм	5 мм	То же		
То же, до												
6 мм	8 мм											
остальные до												
3 мм	5 мм											
2.9. Алгебраическая разность высотных отметок покрытия по оси ряда (точек, отстоящих друг от друга на расстоянии 5, 10 и 20 м)	<table border="1" style="width: 100%; border-collapse: collapse;"> <tr> <td colspan="2" style="text-align: center;">Не более 5 % результатов определений могут иметь значения до</td> </tr> <tr> <td style="width: 50%; text-align: center;">10, 16, 24 мм</td> <td style="width: 50%; text-align: center;">14, 20, 28 мм</td> </tr> <tr> <td colspan="2" style="text-align: center;">остальные до</td> </tr> <tr> <td style="text-align: center;">5, 8, 16 мм</td> <td style="text-align: center;">8, 12, 16 мм</td> </tr> </table>	Не более 5 % результатов определений могут иметь значения до		10, 16, 24 мм	14, 20, 28 мм	остальные до		5, 8, 16 мм	8, 12, 16 мм	Нивелирование и расчет		
Не более 5 % результатов определений могут иметь значения до												
10, 16, 24 мм	14, 20, 28 мм											
остальные до												
5, 8, 16 мм	8, 12, 16 мм											
2.10. Повышение граней смежных плит в швах монолитных жестких покрытий: поперечных	<table border="1" style="width: 100%; border-collapse: collapse;"> <tr> <td style="width: 50%; text-align: center;">Не более 10 %</td> <td style="width: 50%; text-align: center;">Не более 20 %</td> </tr> <tr> <td colspan="2" style="text-align: center;">результатов</td> </tr> </table>	Не более 10 %	Не более 20 %	результатов		Измерения металлической линейкой по краю слоя						
Не более 10 %	Не более 20 %											
результатов												

	определений могут иметь значения до 6 мм, остальные — до 3 мм	кой линейкой или штангенциркулем		
продольных	То же, до 10 мм, остальные — до 3 мм	То же		
<b>3. Сборные покрытия из предварительно напряженных железобетонных плит</b> 3.1. Ровность (просвет под рейкой длиной 3 м)	<table border="1"> <tr> <td>Не более 2 %</td> <td>Не более 5 %</td> </tr> </table> <p>результатов определений могут иметь значения просветов до 10 мм, остальные — до 5 мм</p>	Не более 2 %	Не более 5 %	По ГОСТ 30412
Не более 2 %	Не более 5 %			
3.2. Превышение граней смежных плит в швах сборных покрытий: поперечных	<table border="1"> <tr> <td>Не более 10 %</td> <td>Не более 20 %</td> </tr> </table> <p>результатов определений могут иметь значения до 6 мм, остальные — до 3 мм</p>	Не более 10 %	Не более 20 %	Измерения  металлической линейкой или штангенциркулем
Не более 10 %	Не более 20 %			
продольных	То же, до 10 мм, остальные — до 5 мм	То же		
<b>4. Длина покрытий ВПП, РД, перрона и МС по их осям</b>	Не менее проектного значения	Измерение мерной лентой		
<b>5. Коэффициент сцепления колеса с покрытием ВПП</b>	Не менее 0,45	По ГОСТ 30413 или измерение машиной АТТ-2 по мокрой поверхности покрытия		

## 6.2 Искусственные основания

**6.2.1** Для искусственных оснований и термоизоляционных слоев следует применять бетон тяжелый и мелкозернистый по ГОСТ 26633, бетон легкий — по ГОСТ 25820, жесткие бетонные смеси — по ТУ 218 РФ 620—90, асфальтобетон плотный, пористый и высокопористый — по ГОСТ 9128, материалы щебеночные, гравийные и песчаные, не обработанные — по ГОСТ 25607 и обработанные неорганическими — по ГОСТ 23558 и органическими вяжущими, щебень и гравий — по ГОСТ 3344, ГОСТ 23845, песок — по ГОСТ 8736, а также другие местные материалы.

**6.2.2** Материалы всех слоев искусственных оснований должны обладать морозостойкостью, соответствующей климатическим условиям района строительства. Требования к морозостойкости приведены в таблице 9.

Материал слоев искусственных оснований	Морозостойкость материалов, не ниже, при среднемесячной температуре воздуха наиболее холодного месяца,		
	ниже минус	ниже минус 5 до	минус 5 и выше
Щебень и щебень из гравия	F 50	F 25	F 15
Гравий	F 25	F 15	F 15
Щебень, гравий, песчано-гравийные, грунтогравийные и грунтощебеночные смеси, укрепленные органическими вяжущими	F 25	F 25	F 15
Щебень, обработанный неорганическими вяжущими	F 50	F 25	F 15
Гравий, песчано-гравийные, грунтогравийные и грунтощебеночные смеси, укрепленные неорганическими вяжущими, пескоцемент и грунтоцемент в части основания:		F 25 F 15	
верхней	F 25	F 15	F 15
нижней	F 15	F 50	F 10
Песчано-гравийные, грунтогравийные и грунтощебеночные смеси	F 25		F 15
Мелкозернистый бетон, керамзитобетон, шлакобетон, тощий бетон	F 25		F 15

**Примечание** — К верхней части основания относятся слои, лежащие в пределах верхней половины глубины промерзания участков, к нижней — слои, лежащие в пределах нижней половины глубины промерзания, считая от поверхности покрытия

**6.2.3** При устройстве искусственных оснований из крупнозернистых материалов, укладываемых непосредственно на глинистые грунты, должна быть предусмотрена противозаиливающая прослойка, которая исключала бы возможность проникания грунта основания при его увлажнении в слой крупнопористого материала.

Толщина противозаиливающей прослойки должна быть не менее размера наиболее крупных частиц используемого зернистого материала, но не менее 5 см

**6.2.4** Для местности с гидрогеологическими условиями второго типа, когда грунтовое основание состоит из недренирующих грунтов (глин, суглинков и супесей пылеватых), в конструкциях искусственных оснований следует устраивать дренирующие слои из материалов с коэффициентом фильтрации не менее 7 м/сут. Толщина дренирующих слоев из песков крупных и средней крупности должна соответствовать данным таблицы 10.

Таблица 10

Грунт естественного основания	Минимальная толщина дренирующего слоя для дорожно-климатических зон, см			
	I	II	III	IV
Глина, суглинок	3	3	2	1
	5	0	0	5
Суглинок и супесь пылеватые		/	/	
	5	3	2	1

**Примечание** — Толщину слоя указанную перед чертой, следует принимать для районов, рас положенных в южной части дорожно-климатической зоны, за чертой — в северной части

Толщину дренирующих слоев из других материалов, в том числе с применением прослоек из синтетических нетканых материалов, следует определять расчетом.

**6.2.5** Прочность несущих слоев искусственных оснований должна быть достаточной для восприятия нагрузок от построенного транспорта, используемого при строительстве искусственных покрытий.

### 6.3 Жесткие покрытия

**6.3.1** Строительство жестких покрытий следует, как правило, выполнять из тяжелого бетона, отвечающего требованиям ГОСТ 26633 и настоящих норм.

Допускается применять мелкозернистый бетон, отвечающий требованиям ГОСТ 26633, при этом класс по прочности на сжатие при использовании его в однослойном или верхнем слое двухслойного покрытия должен быть не ниже В 30.

**6.3.2** Классы бетона по прочности на растяжение при изгибе необходимо принимать не ниже указанных в таблице 11.

Таблица 11

Аэродромное покрытие	Минимальный класс бетона по прочности
Однослойное и верхний слой двухслойного монолитного покрытия из бетона, армобетона, железобетона (с ненапрягаемой арматурой)	Btb 4,0
Нижний слой двухслойного покрытия и подшовные плиты	Btb 2,8
Сборное из железобетонных предварительно напряженных плит, армированных: проволочной арматурой или арматурными канатами стержневой арматурой	Btb 4,0 Btb 3,6
<p><b>Примечания</b></p> <p><b>1</b> Для сборных предварительно напряженных железобетонных плит должно быть обеспечено дополнительное требование к минимальному проектному классу прочности бетона на сжатие: В 30 — для плит, армированных проволочной арматурой или арматурными канатами, и В 25 — для плит, армированных стержневой арматурой.</p> <p><b>2</b> Для однослойных и верхнего слоя двухслойных покрытий, рассчитанных на нагрузки с давлением воздуха в пневматиках колес не более 0,6 МПа, допускается при соответствующем технико-экономическом обосновании применять бетон класса прочности на растяжение при изгибе Btb 3,2</p>	

**6.3.3** Марку бетона по морозостойкости для однослойных и верхнего слоя двухслойных покрытий следует назначать в соответствии с картой на рисунке 2.

Для аэродромов, расположенных на границе районов, указанных на карте, следует принимать большую марку по морозостойкости.

Для нижнего слоя двухслойных покрытий марку бетона по морозостойкости следует принимать при среднемесячной температуре наиболее холодного месяца, °С:

от 0 до минус 5 ..... не ниже F50  
от минус 5 до минус 15 ..... « « F75  
ниже минус 15 ..... « « F100

**Примечания**

**1** Расчетная среднемесячная температура наружного воздуха принимается в соответствии с требованиями СНиП 2.01.01.

**2** Если нижний слой на зимний период остается открытым, он должен быть покрыт гидрофобизирующим или другими защитными составами.

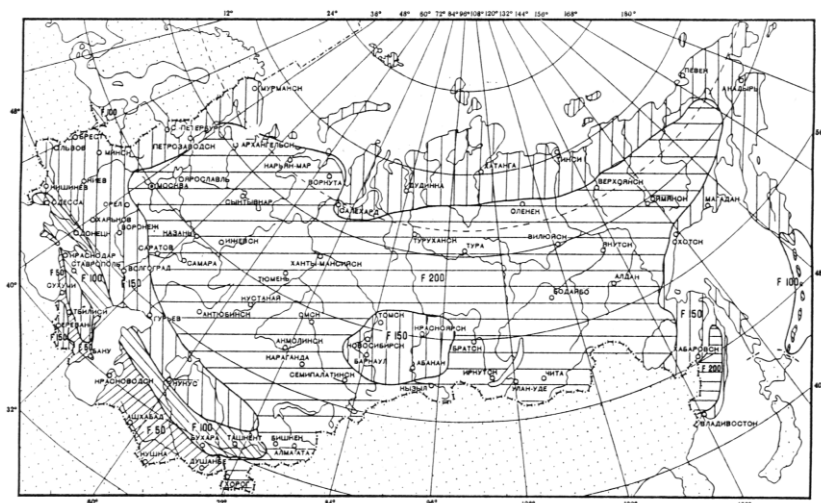


Рисунок 2 — Районирование территории СНГ по требуемой морозостойкости бетона для однослойных и верхнего слоя двухслойных покрытий

**6.3.4** Вид и класс арматуры следует устанавливать в зависимости от вида покрытия, назначения арматуры, технологии приготовления арматурных элементов и способов их использования (ненапрягаемая и напрягаемая арматура).

Характеристики арматурных сталей надлежит устанавливать в соответствии с требованиями СНиП 2.03.01.

**6.3.5** Требуемую толщину монолитных жестких слоев следует определять расчетом.

Максимальную и минимальную толщину слоя жестких покрытий следует назначать с учетом технической возможности бетоноукладочных комплексов и принятой технологии строительства.

**6.3.6** Сборные покрытия из типовых плит ПАГ-14 следует применять для нагрузок на колесо не более 100 кН для многоколесной опоры и не более 170 кН для одноколесной опоры, ПАГ-18 — не более 140 кН для многоколесной опоры и не более 200 кН для одноколесной опоры, ПАГ-20 — не более 180 кН и 250 кН соответственно. Плиты должны удовлетворять требованиям ГОСТ 25912.0 — ГОСТ 25912.4.

**6.3.7** Между плитами жестких монолитных покрытий и искусственными основаниями, а также между слоями двухслойных монолитных покрытий необходимо предусматривать конструктивные мероприятия, обеспечивающие независимость горизонтальных перемещении слоев (разделительные прослойки из пергамина, пленочных полимерных и других материалов). Применение пескобитумного коврика не допускается.

При устройстве двухслойных покрытий методом сращивания разделительная прослойка не устраивается.

**6.3.8** Сборные покрытия из предварительно напряженных железобетонных плит, устраиваемых на основаниях всех типов, кроме песчаных, следует укладывать по выравнивающей прослойке из пескоцементной смеси толщиной 3—5 см. Разделительную прослойку в этом случае не устраивают.

## 6.4 Деформационные швы в жестких покрытиях

**6.4.1** Жесткие монолитные покрытия следует разделять на отдельные плиты деформационными швами. Размеры плит должны устанавливаться в зависимости от местных климатических условий, а также в соответствии с намеченной технологией производства строительных работ.

**6.4.2** Расстояния между деформационными швами сжатия (длина плит) не должны превышать, м, для монолитных покрытий:

бетонных толщиной	
..... 25-кратной толщины слоя (допускается округление до целых метров)	
бетонных толщиной 30 см	
и более.....	7,5
железобетонных с арматурой в	
одном уровне.....	7,5
железобетонных с арматурой	
в двух уровнях .....	20
армобетонных при годовой	
амплитуде среднемесячных	
температур, °С:	
45 и выше.....	10
менее 45.....	15

**Примечание** — Годовую амплитуду среднемесячных температур вычисляют как разницу средних температур воздуха наиболее жаркого и наиболее холодного месяцев, определяемых в соответствии с требованиями СНиП 2.01.01.

**6.4.3** В районах со сложными инженерно-геологическими условиями расстояния между деформационными швами сжатия для армобетонных и железобетонных покрытий не должны превышать 10 м.

**6.4.4** В монолитных покрытиях технологические швы, как правило, следует совмещать с деформационными швами. Для смежных полос покрытия одинаковой конструкции поперечные швы следует совмещать.

К технологическим относятся швы, устройство которых обуславливается шириной захвата бетоноукладочных машин и возможными перерывами в строительном процессе.

**6.4.5** Необходимость устройства швов расширения в жестких монолитных покрытиях и расстояния между ними следует обосновывать расчетом с учетом климатических условий и конструктивных особенностей покрытий.

**6.4.6** Швы расширения необходимо устраивать при примыкании покрытий к другим сооружениям, а также при примыкании РД к ВПП и перрону.

**6.4.7** В сборных покрытиях из предварительно напряженных плит со стыковыми соединениями, препятствующими горизонтальной подвижке плит, следует устраивать деформационные швы.

**6.4.8** Расстояния, м, между поперечными деформационными швами, а также между продольными деформационными швами сборных покрытий на перронах, МС и площадках специального назначения не должны превышать при годовой амплитуде среднемесячных температур, °С:

св. 45.....	12
от 30 до 45 .....	18
менее 30.....	24

**6.4.9** Продольные деформационные швы в сборных покрытиях ИВПП и РД не устраиваются.

**6.4.10** Расстояние между деформационными швами в нижнем бетонном слое двухслойных покрытий не должно превышать 10 м.

**6.4.11** В основаниях из тощего бетона, керамзитобетона, песчаного (мелкозернистого) бетона, а также шлакобетона следует устраивать швы сжатия, расстояние между которыми должно быть не более 15 м.

**Примечание** — Если предусматривается перерыв в строительных работах на зимний период, расстояния между деформационными швами в нижних слоях двухслойных покрытий и основаниях следует принимать как для бетонных покрытий в соответствии с требованиями 6.4.2.

**6.4.12** В деформационных швах однослойных покрытий необходимо применять стыковые соединения, обеспечивающие передачу нагрузки с одной плиты на другую. Вместо устройства стыковых соединений допускается усиливать краевые участки плит либо армированием, либо применением подшовных плит, либо увеличением толщины плиты, обоснованным расчетом.

**6.4.13** Двухслойные покрытия, как правило, следует устраивать с совмещением швов в слоях. В отдельных случаях допускается устраивать двухслойные покрытия с несовмещением швов (с несовмещенными швами считаются покрытия, а которых продольные и поперечные швы в верхнем и нижнем слоях взаимно смещены более чем на  $2t_{sup}$ , где  $t_{sup}$  — толщина верхнего слоя).

**6.4.14** Двухслойные покрытия с совмещенными швами следует, как правило, устраивать со стыковыми соединениями в продольных и поперечных швах. Допускается устраивать стыковые соединения только в верхнем слое.

**6.4.15** В двухслойных покрытиях с несовмещенными швами нижнюю зону плит верхнего слоя надлежит армировать над швами нижнего слоя в соответствии с расчетом. Допускается заменять армирование увеличением толщины верхнего слоя.

**6.4.16** Деформационные швы жестких покрытий должны быть защищены от проникновения поверхностных вод и эксплуатационных жидкостей, а также от засорения их песком, щебнем и другими твердыми материалами. В качестве заполнителей швов должны использоваться специальные герметизирующие материалы горячего и холодного применения, отвечающие ведомственным требованиям деформативности, адгезии к бетону, температуростойкости, химической стойкости, липкости к пневматикам авиационных колес и усталостным деформациям, соответствующим условиям их применения. Материалы — заполнители швов — не должны изменять свои эксплуатационные свойства при кратковременном воздействии горячих газоздушных струй от авиадвигателей.

## 6.5 Нежесткие покрытия

**6.5.1** Нежесткие покрытия устраивают многослойными. Требуемую толщину слоев обосновывают расчетом. Минимально допускаемую толщину конструктивного слоя (в уплотненном состоянии) принимают согласно таблице 12.

**6.5.2** Общая толщина асфальтобетонных слоев на основаниях из материалов, обработанных неорганическими вяжущими, должна быть не менее приведенной в таблице 13.

Материал конструктивного слоя нежесткого покрытия и искусственного основания	Минимальная толщина
Асфальтобетон при внутреннем давлении воздуха в пневматиках колес воздушных судов, МПа (кгс/см <sup>2</sup> ): менее 0,6 (6) от 0,6 (6) до 0,7 (7) св. 0,7 (7) « 1,0 (10) « 1,0 (10)	5 7 9 12
Щебень, гравий, грунты, обработанные вяжущими	8 8
Щебень, обработанный органическими вяжущими по способу пропитки	15
Грунты и малопрочные каменные материалы, обработанные минеральными вяжущими	15
Щебень или гравий, не обработанные вяжущими и укладываемые на песчаное основание	
<p><b>Примечания</b></p> <p><b>1</b> Максимальный размер зерна крупной фракции, применяемого в слое минерального материала, должен быть не менее чем в 1,5 раза меньше толщины конструктивного слоя.</p> <p><b>2</b> Допускается устройство асфальтобетонных слоев толщиной 9—12 см в два слоя из смеси того же качества при условии обеспечения сцепления между ними.</p>	

Таблица 13

Среднемесячная температура воздуха наиболее холодного месяца °С	Общая минимальная толщина асфальтобетонных слоев, см, на основаниях из материалов, обработанных неорганическими вяжущими, и покрытиях из цементобетона					
	на ИВПП, магистрал			на остальных		
	при категории нормативных нагрузок					
Минус 5 и выше Ниже минус 5 до минус 15 Ниже минус 15, или число переходов температуры через 0 °С свыше 50 раз в год						
* в/к — внекатегорийная нормативная нагрузка.						

**6.5.3** Асфальтобетонные покрытия необходимо устраивать из асфальтобетонных смесей, отвечающих требованиям ГОСТ 9128, или полимер-асфальтобетонных смесей в соответствии с ТУ 35—1669.

**6.5.4** Верхние слои асфальтобетонных покрытий следует устраивать из плотных смесей, нижние — из плотных или пористых смесей. Применение пористых асфальтобетонных смесей на основаниях, представляющих собой водоупорный слой, не допускается.

**6.5.5** Под нагрузки III нормативной категории и выше в верхних слоях нежестких покрытий следует применять плотные асфальтобетонные (или полимер-асфальтобетонные) смеси марки I, под нагрузки IV категории — марки не ниже II, под нагрузки V и VI категорий — не ниже III марки по прочности.

**6.5.6** Холодные асфальтобетонные смеси допускается применять при соответствующем технико-экономическом обосновании только на РД, перронах и МС под нагрузки IV категории и ниже.

**6.5.7** Тип асфальтобетонной смеси и соответствующую марку битума надлежит принимать с учетом климатических условий в соответствии с ГОСТ 9128 и ГОСТ 22245.

**6.5.8** Под нагрузки IV нормативной категории и выше асфальтобетонные покрытия следует устраивать на искусственных основаниях из материалов, обработанных вяжущими.

## **6.6 Усиление существующих покрытий**

**6.6.1** Необходимость и методы усиления существующих покрытий при реконструкции аэродромов следует устанавливать с учетом назначаемого класса аэродрома и категории нормативной нагрузки, а также в зависимости от состояния существующего покрытия, естественного и искусственного оснований и водосточно-дренажной сети, местных гидрогеологических условий, характеристик материалов существующего покрытия и основания, высотного положения поверхности покрытия.

**6.6.2** Требуемая толщина слоя усиления должна устанавливаться расчетом с учетом фактической несущей способности существующего покрытия. При этом расчетные характеристики существующего покрытия и основания следует, как правило, определять на основе данных испытаний.

*Примечание* — В тех случаях, когда проведение испытаний не представляется возможным, допускается расчетные характеристики конструктивных слоев существующего покрытия определять по данным проекта с учетом категории разрушения, устанавливаемой на основании статистической обработки массовых данных о техническом состоянии аэродромных покрытий различных типов и видов.

**6.6.3** При усилении покрытий следует предварительно устранить дефекты существующей конструкции, а также восстановить водосточно-дренажную сеть; в случае отсутствия сети — решить вопрос о необходимости ее устройства. Допускается производить фрагментизацию верхнего слоя существующих жестких покрытий.

**6.6.4** Жесткие покрытия могут усиливаться всеми типами жестких покрытий и асфальтобетоном исходя из наиболее эффективного использования несущей способности существующего покрытия с учетом конкретных условий.

**6.6.5** При усилении сборных покрытий сборными плитами швы слоя усиления по отношению к швам существующего покрытия следует смещать не менее чем на 0,5 м для продольных и на 1 м для поперечных швов.

**6.6.6** При усилении монолитных жестких покрытий монолитным бетоном, армобетоном или железобетоном должны быть удовлетворены требования к двухслойным покрытиям согласно 6.3.7, 6.4.13 — 6.4.15. При числе слоев более двух нижним следует считать слой, расположенный непосредственно под верхним, а остальные слои — рассматривать как искусственные основания.

**6.6.7** Для обеспечения контакта плит с основанием при усилении жестких покрытий сборными предварительно напряженными железобетонными плитами между существующим покрытием и сборными плитами следует обязательно, независимо от ровности существующего покрытия, устраивать выравнивающий слой из пескоцемента средней толщиной не менее 3 см; разделительную прослойку в этом случае не устраивают.

**6.6.8** Общая минимальная толщина слоев асфальтобетона при усилении жестких покрытий должна соответствовать требованиям таблицы 13. Для усиления жестких покрытий асфальтобетоном во всех слоях должны применяться только плотные асфальтобетонные смеси.

**6.6.9** Усиление нежестких покрытий может быть выполнено нежесткими и жесткими покрытиями всех типов.

**6.6.10** При усилении существующих жестких покрытий асфальтобетоном следует применять конструктивные мероприятия (армирование, нарезку деформационных швов в асфальтобетоне и др.), направленные на снижение вероятности образования отраженных трещин в слое усиления и выравнивающим слое.

## **6.7 Основные принципы расчета прочности покрытий**

**6.7.1** Покрытия аэродромов, включая слои искусственных оснований, надлежит рассчитывать по методу предельных состояний на многократное воздействие вертикальных нагрузок от воздушных судов как многослойные конструкции, лежащие на упругом основании.

Асфальтобетонные покрытия, кроме того, следует рассчитывать на восприятие аэродинамических нагрузок от газоздушных струй авиадвигателей, если средняя скорость струи в зоне контакта с покрытием равна или более 100 м/с.

Расчетными предельными состояниями жестких покрытий являются:

бетонных и армобетонных — предельное состояние по прочности;

железобетонных с ненапрягаемой арматурой — предельные состояния по прочности, раскрытию трещин и давлению на грунтовое основание;

железобетонных с напрягаемой арматурой — предельное состояние по образованию трещин и давлению на грунтовое основание.

Расчетными предельными состояниями нежестких покрытий являются:

для покрытий капитального типа — предельные состояния по относительному прогибу всей конструкции и по прочности слоев из асфальтобетона;

для покрытий облегченного типа — предельное состояние по относительному прогибу всей конструкции.

**6.7.2** Конструкции покрытий аэродромов гражданской авиации следует рассчитывать на нормативные нагрузки, категории и параметры которых приведены в таблицах 14 (для самолетов) и 15 (для вертолетов).

Допускается рассчитывать покрытия на воздействие нагрузок от воздушного судна конкретного типа.

Покрытия аэродромов других ведомств должны рассчитываться на нагрузки, параметры которых устанавливаются ведомственными нормативными документами.

**6.7.3** При расчете прочности покрытий воздействие нагрузок от различных типов воздушных судов следует приводить к эквивалентному воздействию расчетной нагрузки. В качестве расчетного должно приниматься воздушное судно (категория нормативной нагрузки), оказывающее максимальное воздействие на покрытие.

**6.7.4** Данные о прочности покрытий аэродромов гражданской авиации следует представлять классификационными числами искусственных покрытий (PCN) в соответствии с ведомственными нормативными документами и классификацией, установленной Международной организацией гражданской авиации (ИКАО).

В случаях отклонений характеристик покрытий от проектных, подтвержденных данными операционного контроля при строительстве, классификационное число PCN следует определять на основе данных испытаний покрытий и оснований пробными нагрузками.

**6.7.5** Покрытия аэродромов по степени воздействия нагрузок воздушных судов и несущей способности подразделяются на группы участков в соответствии с рисунком 3. Приведенные на нем схемы допускаются уточнять в зависимости от назначения и ведомственной принадлежности аэродромов, при этом участки покрытий, предназначенные для систематического руления воздушных судов, следует относить к группе А.

Расчет на прочность покрытий вертодромов следует выполнять в соответствии с требованиями для участков группы А (рисунок 3).

Толщину покрытий отмопок и укрепляемых участков, примыкающих к торцам ИВПП, следует рассчитывать как для участков группы Г с учетом примечания 3 к таблице 14.

**6.7.6** Расчеты покрытий аэродромов на прочность выполняются в соответствии с СП по проектированию и строительству аэродромов.

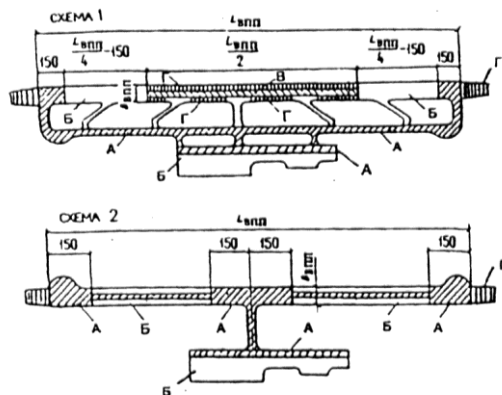


Рисунок 3 — Схемы деления покрытий аэродрома на группы участков: схема 1 — для аэродромов, на которых руление воздушных судов осуществляется по магистральной РД; схема 2 — для аэродромов, на которых руление воздушных судов осуществляется по ИВПП

Группы участков: А — магистральные РД; магистральные пути руления на МС и перронах; концевые участки ИВПП; средняя по ширине часть ИВПП, по которой осуществляется систематическое руление воздушных судов; В — участки ИВПП, запроектированной по схеме 1, примыкающие к концевым ее участкам; краевые по ширине участки в средней части ИВПП, запроектированной по схеме 2; вспомогательные и соединительные РД, МС, перроны, кроме магистральных путей руления, и другие аналогичные площадки для стоянки воздушных судов; В — средняя часть ИВПП ( $B_{ВПП}/2$ ), запроектированной по схеме 1; Г — краевые по ширине участки в средней части ИВПП ( $B_{ВПП}/4$ ), запроектированной по схеме 1, за исключением примыкающих к соединительным РД; укрепляемые участки, примыкающие к торцам ИВПП, отмопки

Таблица 14

Категория нормативной нагрузки	Нормативная нагрузка $F_n$ , на основную	Внутреннее давление воздуха	Основная опора
--------------------------------	--	-----------------------------	----------------

в/к	850		
I	700		
II	550	1,0	Четырехко- лесная
III	400		
IV	300		
V	80	0,6	Одноко- лесная
VI	50	0,4	

**Примечания**

1 Расстояния между пневматиками четырехколесной опоры приняты равными 70 см между смежными колесами и 130 см — между рядами колес.

2 Нормативные нагрузки III и IV категорий допускается заменять нагрузками на одноколесную основную опору и принимать соответственно 170 и 120 кН, а давление в пневматиках колес для нормативных нагрузок V и VI категорий — равным 0,8 МПа.

3 Для покрытий отмопок и укрепляемых участков, примыкающих к торцам ИВПП, нормативная нагрузка умножается на коэффициент 0,5.

Таблица 15

Категория вертолетов по взлетной массе	Нормативная нагрузка $F_n$ , на основную (колесико)	Внутреннее давление воздуха в пневматиках
Тяжелые	170	0,7
Средние	60	0,6
Легкие	20	0,4

**Примечания**

1 Основная опора — одноколесная.

2 При назначении конструктивных требований к вертодромам и их элементам нагрузки тяжелых вертолетов (со взлетной массой св. 15 т) приравниваются к III категории нормативной нагрузки, средних (от 5 до 15 т) — к V категории, легких (менее 5 т) — к VI категории.

## 7 ВОДООТВОДНЫЕ И ДРЕНАЖНЫЕ СИСТЕМЫ

7.1 Для сбора и отвода поверхностных и подземных вод в зависимости от климатических и гидрогеологических условий на аэродромах следует устраивать водоотводные и дренажные системы.

7.2 Водоотводные системы следует предусматривать для участков аэродромов с глинистыми грунтами, а также для участков, располагаемых в условиях опасности размыва (при наличии грунтов, подверженных эрозии, значительных уклонов местности, осадков ливневого характера).

Для участков с песчаными, супесчаными и другими хорошо фильтрующими грунтами, а также в V дорожно-климатической зоне водоотводные системы надлежит предусматривать выборочно.

7.3 Размеры поперечных сечений элементов водоотводных систем (труб, лотков, канав) и их проектные уклоны устанавливаются на основании гидравлического расчета. Заглубление труб водоотводной и дренажной систем устанавливается на основе расчета их на прочность от воздействия эксплуатационных нагрузок.

7.4 Схемы и конструктивные решения водоотводных и дренажных систем следует принимать в зависимости от дорожно-климатической зоны расположения аэродрома; типа местности по характеру поверхностного стока и степени увлажнения; вида, свойств и состояния грунтов; топографических и других местных условий в соответствии с СП по проектированию и строительству аэродромов.

7.5 Необходимо обеспечивать отвод воды из дренирующих слоев оснований, а также защиту последних от поступления подземных вод или верховодки со смежных с покрытием территорий.

7.6 При устройстве водоотводных и дренажных систем следует руководствоваться требованиями СНиП 3.05.04, а также необходимо учитывать перспективы развития элементов аэродрома и соблюдать следующие правила:

- протяженность линейных сооружений водоотвода и дренажа должна быть минимальной;
- прокладка коллекторов под аэродромными покрытиями допускается в виде исключения;

сброс воды из водоотводных и дренажных систем должен производиться в естественный водоем или на поверхность рельефа, при этом должны выполняться требования охраны окружающей среды, изложенные в разделе 9.

**7.7** Водоотводные и дренажные системы могут включать следующие элементы: нагорные канавы, открытые лотки в покрытиях, грунтовые лотки, смотровые, дождеприемные и тальвежные колодцы, коллекторы, дренажные слои, закрываемые и экранирующие дрены, трубчатые перепуски и осушители, проектирование которых должно выполняться в соответствии с требованиями СП по проектированию и строительству аэродромов.

**7.8** Ось грунтового лотка должна быть расположена на расстоянии от кромок покрытий ИВПП не менее 25 м, РД — не менее 10 м.

**7.9** Коллекторы следует располагать вдоль кромок аэродромных покрытий на расстоянии от 10 до 15 м от них.

**7.10** Глубину укладки труб (расстояние от поверхности грунта до шельги) коллекторов надлежит принимать не менее глубины промерзания грунтов при свободной от снега поверхности.

В районах с глубиной промерзания грунта свыше 1,5 м допускается укладывать трубы коллектора в зоне промерзания, при этом следует предусматривать максимально возможное по условиям местности число сбросов воды в водоприемники, а также теплоизоляцию труб.

**7.11** Трубы коллекторов и перепусков, укладываемые в зоне промерзания грунта, должны иметь уклон не менее критического, принимаемый в зависимости от диаметра труб, мм, равным:

до 750.....	0,008
от 1000 до 1200.....	0,007
1500.....	0,006

**7.12** Водоотводные канавы следует располагать за пределами летного поля аэродрома, как правило, по кратчайшим расстояниям от выходных оголовков коллекторов до водоприемников.

**7.13** Дно водоотводной канавы в месте примыкания ее к водоприемнику должно быть на 0,3 — 0,5 м выше уровня наивысшего горизонта паводковых вод в водоприемнике при повторяемости паводка один раз в 5 лет.

**7.14** Нагорные канавы, устраиваемые для перехвата и отвода поверхностных вод, поступающих со смежных с аэродромом водосборных площадей, должны располагаться вне летных полос или их спланированных частей на расстояниях не менее 30 м от их границ, а также от кромок покрытий перронов и спецплощадок.

**7.15** Для защиты территории аэродрома от затопления при подъеме уровня воды в примыкающих водоемах следует устраивать ограждающие дамбы высотой не менее чем на 0,5 м выше расчетного уровня высокой воды с учетом высоты волны и набега ее на откос дамбы.

**7.16** Расчетный уровень высокой воды при необходимости защиты аэродрома от затопления паводковыми водами следует принимать с вероятностью превышения 1:100 для аэродромов, предназначенных для эксплуатации воздушных судов II категории нормативной нагрузки и выше, и 1:50 — для остальных аэродромов.

**7.17** Скорость движения воды в грунтовых лотках, водоотводных и нагорных канавах, имеющих неукрепленную поверхность, не должна превышать предельных значений, приводящих к размыву.

При больших скоростях движения воды поверхность грунтовых лотков, водоотводных и нагорных канав следует укреплять, а также предусматривать при необходимости быстротоки и перепады.

**7.18** Продольные уклоны должны обеспечивать незаиливаемость линейных элементов водоотводных и дренажных систем.

**7.19** Устройство водоотводных и дренажных систем аэродромов, располагаемых в сложных инженерно-геологических условиях, следует выполнять в соответствии с СП по проектированию и строительству аэродромов.

**7.20** При агрессивных к бетону и асбоцементу засоленных грунтах и подземных водах необходимо выполнять обмазочную изоляцию труб коллекторов, внешних поверхностей смотровых и тальвежных колодцев в соответствии с требованиями СНиП 3.04.01. Для перепусков и дрен должны использоваться, как правило, полиэтиленовые трубы.

## **8 СПЕЦИАЛЬНЫЕ КОНСТРУКЦИИ**

**8.1** Струеотклоняющие щиты следует применять на площадках, предназначенных для гонки авиадвигателей, в местах стоянки воздушных судов, а также на других частях аэродрома при необходимости защиты от воздействия газовоздушных струй людей, летательных аппаратов, сооружений и наземного оборудования. Допускается использовать струеотклоняющие щиты для предотвращения пыления летного поля при технико-экономическом обосновании, содержащем сравнение с другими методами обеспыливания.

Конструкция щита должна обеспечивать перехват не менее половины сечения струи по высоте и отклонять ее вверх.

**8.2** Швартовочные устройства следует применять для удержания воздушных судов на местах стоянки в заданном положении при воздействии ветровой нагрузки, а на площадках гонки двигателей — от суммарного воздействия ветровой нагрузки и тяги двигателей.

**8.3** Схему расположения швартовочных устройств, величину расчетных усилий на каждое устройство принимают в соответствии с ведомственным нормативным документом по технической эксплуатации для расчетного типа воздушного судна. Расчетную скорость ветра (с вероятностью превышения раз в 5 лет) для определения значения ветровой нагрузки определяют по климатологическим справочникам или данным гидрометеорологических станций.

Требования к материалам для строительства швартовочных устройств следует принимать как для жестких покрытий.

**8.4** Для изготовления металлических струеотклоняющих щитов, анкеров и якорных колец швартовочных устройств надлежит применять стали, допускаемые СНиП II-23 для открытых металлических конструкций в зависимости от климатических условий местности.

**8.5** Подземные сооружения для прокладки коммуникаций должны обеспечивать доступ к ним для производства ремонтных работ и замены за счет соответствующего размещения колодцев, перекрытия съемными плитами или использования проходных коллекторов.

**8.6** Незаглубленные плиты перекрытия каналов и конструктивные элементы смотровых колодцев, размещенных на участках аэродрома, предназначенных для маневрирования и стоянки воздушных судов, а также в пределах летных полос, должны быть рассчитаны на восприятие нагрузки от колес воздушных судов и отвечать требованиям морозостойкости, предъявляемым к аэродромным покрытиям.

**8.7** При устройстве заглубленных коллекторов и тоннелей должна учитываться возможность возрастания нагрузки в перспективе за счет реконструкции аэродромных покрытий и возрастания массы эксплуатируемых воздушных судов. Указанные сооружения должны также отвечать требованиям СНиП II-44, СНиП 2.03.01, СНиП 3.03.01.

**8.8** При устройстве площадок специального назначения (запуска двигателей, предангарных; доводочных работ; устранения девиации, дегазации и мойки воздушных судов и авиационной аппаратуры; стоянки и хранения перронной механизации и спецавтотранспорта), патрульных дорог и ограждения аэродрома; а также заземляющих устройств; светосигнального оборудования; нанесения маркировки на покрытие и установке указательных знаков надлежит руководствоваться ведомственными нормативными документами.

## **9 ОХРАНА ОКРУЖАЮЩЕЙ СРЕДЫ**

**9.1** При выборе участка для строительства аэродрома и разработке вариантов конструкции аэродромных покрытий следует учитывать степень воздействия аэродрома на окружающую воздушную, водную и наземную среду как в период строительства, так и во время эксплуатации, отдавая предпочтение решениям, оказывающим минимальное воздействие на окружающую среду.

**9.2** При строительстве аэродромов (вертодромов) должны осуществляться природоохранные мероприятия, направленные на предупреждение возникновения и активизации неблагоприятных для строительства и эксплуатации аэродромов процессов. В состав природоохранных мероприятий необходимо включать инженерные решения, предусматривающие:

- компенсацию тепло- и массообмена окружающей среды, измененной при подготовке и освоении территории;

- ограничение и регулирование развития криогенных процессов; организацию и регулирование снежного покрова, ливневых и технологических стоков;

- биологическую рекультивацию растительного покрова;

- ограничение и регулирование термоабразии.

**9.3** Природоохранные мероприятия, предусматриваемые при строительстве и эксплуатации аэродромов, должны удовлетворять требованиям действующего законодательства по вопросам охраны окружающей среды, основ законодательства, основ законодательства о недрах, действующих постановлений, положений, правил, нормативов, инструкций и методических указаний, утвержденных соответствующими органами в их развитие.

**9.4** Производство всех видов работ допускается только в пределах вынесенных заказчиком на местность границ площадей, отведенных в установленном порядке в постоянное или временное пользование.

**9.5** При строительстве (расширении) аэродрома должна быть произведена срезка плодородного слоя почвы с целью последующего использования его для восстановления (рекультивации) нарушенных или малопродуктивных сельскохозяйственных земель, озеленения района застройки.

**9.6** В районах распространения вечномерзлых грунтов следует предусматривать мероприятия, направленные на предупреждение возникновения и активизации термокарста, термоэрозии, термоабразии, пучения, морозного растрескивания, солифлюкции, наледообразования и других криогенных процессов.

**9.7** В случае выявления при производстве работ погребенных в грунте археологических или палеонтологических объектов, других памятников культуры и истории или природных феноменов следует приостановить работы на данном участке, приняв меры по сохранению объекта, и сообщить об этом в соответствующий орган управления.

**9.8** Перед приемкой законченного строительством аэродрома (его участка) прилегающие к аэродрому леса, другие массивы растительности, а также берега и дно водоемов и водотоков должны быть полностью очищены от отходов, образовавшихся при производстве работ.

**9.9** Земельные участки, отводимые на период строительства аэродрома для размещения временных производственных баз, временных подъездных дорог и для других нужд строительства, после его завершения подлежат возврату тем землепользователям, у которых эти участки были изъяты, после их восстановления в установленном порядке.

**9.10** Вновь строящиеся аэродромы (вертодромы) необходимо размещать за пределами городов и населенных пунктов. При этом расстояния от границ летного поля аэродрома (вертодрома) до границ селитебной территории следует определять в каждом конкретном случае с учетом:

- обеспечения безопасности полетов воздушных судов;

допустимых максимальных и эквивалентных уровней авиационного шума, установленных ГОСТ 22283;

типов воздушных судов, эксплуатируемых на данном аэродроме; интенсивности их полетов; количества ВПП на аэродроме; расположения границ селитебной территории по отношению к ВПП; рельефа, температуры и влажности воздуха, направления и скорости ветра, а также других местных условий.

**9.11** За расчетное приближение границы селитебной территории к летному полю аэродрома (вертодрома) следует принимать наибольшее расстояние, полученное на основе учета факторов обеспечения безопасности полетов, допустимых уровней авиационного шума или интенсивности облучения от источников электромагнитных излучений.

**9.12** Для вновь строящихся аэродромов расстояния от границ летного поля до границ селитебной территории с учетом их перспективного расширения, размещение в районах аэродромов, в границах и вне границ воздушных подходов к ним зданий, сооружений, включая линии связи, высоковольтные линии электропередачи, радиотехнические и другие объекты, которые могут угрожать безопасности полетов воздушных судов или создавать помехи для нормальной работы радиотехнических средств аэродромов, а также порядок согласования размещения этих объектов необходимо принимать с учетом требований СНиП 2.07.01. При этом, если трасса полетов не пересекает границу селитебной территории, следует также обеспечивать минимальное расстояние между горизонтальной проекцией трассы полетов по маршруту захода на посадку и границей селитебной территории для аэродромов с длиной ВПП 1500 м и более — 3 км, остальных — 2 км.

**9.13** Посадочные площадки вертолетов должны располагаться не ближе 2 км от селитебной территории в направлении взлета (посадки) и иметь разрыв между боковой границей ЛП (посадочной площадки) и границей селитебной территории не менее 0,3 км.

**9.14** Основными видами вредных воздействий аэродрома на людей, животных, растительность, окружающую среду (атмосферный воздух, водоемы, ландшафт и почвы) являются:

акустические (воздействия шума авиационных двигателей и двигателей наземной техники); электромагнитные поля, создаваемые стационарными и передвижными радиотехническими средствами;

загрязнение атмосферного воздуха, почв, подземных вод и водоемов объектами строительства и эксплуатации аэродрома;

нарушение почвенного покрова и гидрологического режима поверхностных и подземных вод.

**9.15** Уровень акустического воздействия на территориях жилой и иной застройки вблизи аэродрома не должен превышать определенных значений, нормируемых ГОСТ 22283.

**9.16** Допустимые параметры авиационного шума для аэродромов, размещенных вблизи территории заповедных и охраняемых зон, должны устанавливаться с обязательным согласованием с местным территориальным органом охраны окружающей среды.

**9.17** Для защиты обслуживающего персонала, пассажиров и местного населения от воздействия электромагнитных излучений необходимо вокруг устанавливаемого радиотехнического средства устраивать санитарно-защитные зоны (СЗЗ) и зоны ограничения застройки (ЗОЗ). Размеры этих зон должны определяться расчетами в соответствии с ведомственными нормативными документами.

**9.18** В пределах СЗЗ и ЗОЗ новое жилое строительство не допускается, но существующая жилая застройка может быть сохранена при условии проведения обоснованного расчетом комплекса мероприятий по защите населения, предусматривающего: выделение секторов с пониженной до безопасного уровня мощностью излучения; применение специальных экранов из радиозащитных материалов; использование защитных лесопосадок; систематический контроль уровней излучения в соответствии с требованиями ГОСТ 12.1.006 и другие мероприятия.

**9.19** Концентрация загрязняющих веществ, поступающих в атмосферу при производстве строительных работ, а также из двигателей воздушных судов и наземного транспорта при эксплуатации аэродрома (фоновое загрязнение), не должна превышать предельно допустимых значений, устанавливаемых санитарными нормами.

**9.20** Аэродромы с длиной ВПП 1500 м и более, имеющие системы водоотвода с искусственных покрытий и дренажа подземных и поверхностных сточных вод (ливневых и талых), должны быть оборудованы локальными сооружениями для механической, биологической и иной очистки загрязненных вод.

**9.21** Участки аэродрома, предназначенные для обслуживания воздушных судов, используемых для внесения удобрений и пестицидов в сельском хозяйстве и при лесозащите, и другие спецплощадки (предангарные, доводочные, мойки и антиобледенительной обработки воздушных судов, спецавтобаз, складов горюче-смазочных материалов и др.) должны быть оснащены сооружениями для химико-реагентной и механической очистки, а также обезвреживания сточных вод, сбрасываемых в канализацию аэропорта.

**9.22** Состав очистных сооружений, их эффективность и производительность должны соответствовать требованиям СНиП 2.04.03, СНиП 3.05.04 и ведомственных нормативных документов по проектированию сооружений для очистки поверхностного стока дождевых и талых вод с территории аэропортов.

**9.23** Сброс поверхностного стока дождевых, талых и дренажных вод в городскую систему канализации должен по номенклатуре и количественному составу загрязняющих веществ удовлетворять требованиям Правил приема производственных сточных вод в системы канализации населенных пунктов и учитывать требования владельца очистных сооружений населенного пункта.

**9.24** Аэродром, принятый в эксплуатацию, должен иметь экологический паспорт, составленный в соответствии с ГОСТ 17.0.0.04.

**9.25** При подготовке предпроектных обоснований инвестиций в строительство аэродрома или при разработке технико-экономического обоснования строительства, реконструкции или расширении аэродрома должна быть выполнена оценка воздействия на окружающую среду (ОВОС) планируемой деятельности аэропорта, а также разработаны практические мероприятия, гарантирующие обществу экологическую безопасность.

**9.26** Материалы ОВОС должны содержать оценку возможных аварийных ситуаций и перечень мероприятий по ограничению и ликвидации последствий аварийных ситуаций, обеспечивающих безопасность людей и окружающей природной среды, в соответствии с требованиями ведомственных нормативных документов.

## ПРИЛОЖЕНИЕ А (справочное)

### НОРМАТИВНЫЕ ССЫЛКИ

В настоящих нормах использованы ссылки на следующие нормы и стандарты:

СНиП 2.01.01-82	Строительная климатология и геофизика
СНиП 2.02.01-83*	Основания зданий и сооружений
СНиП 2.03.01-84*	Бетонные и железобетонные конструкции
СНиП 2.04.03-85	Канализация. Наружные сети и сооружения
СНиП 2.07.01-89*	Градостроительство. Планировка и застройка городских и сельских поселений
СНиП II-23-81*	Стальные конструкции
СНиП II-44-78	Тоннели железнодорожные и автодорожные
СНиП 3.03.01-87	Несущие и ограждающие конструкции
СНиП 3.04.01-87	Изоляционные и отделочные покрытия
СНиП 3.05.04-85*	Наружные сети и сооружения водоснабжения и канализации
ГОСТ 3344—83	Щебень и песок шлаковые для дорожного строительства. Технические условия
ГОСТ 5180—84	Грунты. Методы лабораторного определения физических характеристик
ГОСТ 8267—93	Щебень и гравий из плотных горных пород для строительных работ. Технические условия
ГОСТ 8736—93	Песок для строительных работ. Технические условия
ГОСТ 9128—84*	Смеси асфальтобетонные дорожные, аэродромные и асфальтобетон. Технические условия
ГОСТ 10060.0—95 —	Бетоны. Методы определения морозостойкости
ГОСТ 10060.4—95	
ГОСТ 12.1.006—84	Электромагнитные поля радиочастот. Допустимые уровни на рабочих местах и требования к проведению контроля
ГОСТ 12801—84	Смеси асфальтобетонные дорожные и аэродромные, дегтебетонные дорожные, асфальтобетон и дегтебетон. Методы испытаний
ГОСТ 17.0.0.04—90	Охрана природы. Экологический паспорт промышленного предприятия. Основные положения
ГОСТ 18105—86	Бетоны. Правила контроля прочности
ГОСТ 22245—90	Битумы нефтяные дорожные вязкие. Технические условия
ГОСТ 22283—88	Шум авиационный. Допустимые уровни шума на территории жилой застройки и методы его измерения
ГОСТ 23558—94	Смеси щебеночно-гравийно-песчаные и грунты, обработанные неорганическими вяжущими материалами для дорожного и аэродромного строительства. Технические условия
ГОСТ 23845—86	Породы горные скальные для производства щебня для строительных работ. Технические требования и методы испытаний
ГОСТ 25100—95	Грунты. Классификация
ГОСТ 25607—94	Смеси щебеночно-гравийно-песчаные для покрытий и оснований автомобильных дорог и аэродромов. Технические условия
ГОСТ 25820—83*	Бетоны легкие. Технические условия

- ГОСТ 25912.0—91 Плиты железобетонные предварительно напряженные ПАГ для аэродромных покрытий. Технические условия
- ГОСТ 25912.1—91 Плиты железобетонные предварительно напряженные ПАГ-14 для аэродромных покрытий. Конструкция
- ГОСТ 25912.2-91 Плиты железобетонные предварительно напряженные ПАГ-18 для аэродромных покрытий. Конструкция
- ГОСТ 25912.3—91 Плиты железобетонные предварительно напряженные ПАГ-20 для аэродромных покрытий. Конструкция
- ГОСТ 25912.4—91 Арматурные и монтажно-стыковые изделия железобетонных плит для аэродромных покрытий. Конструкция
- ГОСТ 26633—91 Бетоны тяжелые и мелкозернистые. Технические условия
- ГОСТ 30412—96 Дороги автомобильные и аэродромы. Методы измерений неровностей оснований и покрытий
- ГОСТ 30413—96 Дороги автомобильные. Метод определения коэффициента сцепления колеса автомобиля с дорожным покрытием
- ТУ 35-1669—88 Вяжущие полимерно-битумные на основе ДСТ изменения № 1 и № 2 и полимер-асфальтобетон
- ТУ 218 РФ 620—90 Смеси бетонные жесткие для строительства цементобетонных покрытий и оснований автомобильных дорог и аэродромов. Технические условия